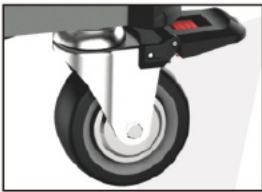


丈夫なステンレス天板、作りが違います!  
缶ホルダー付き

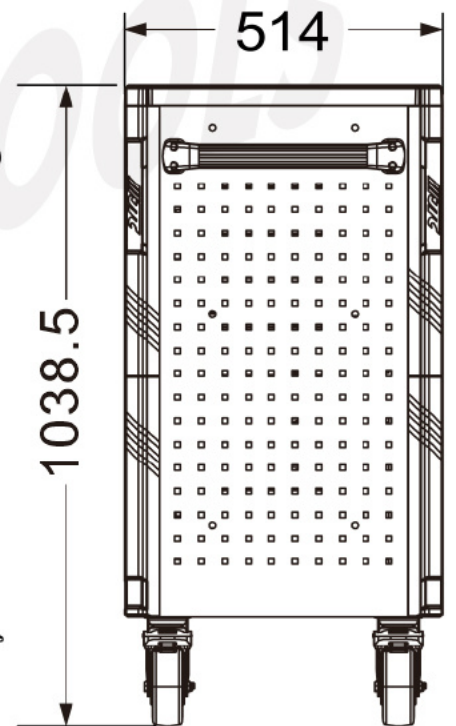
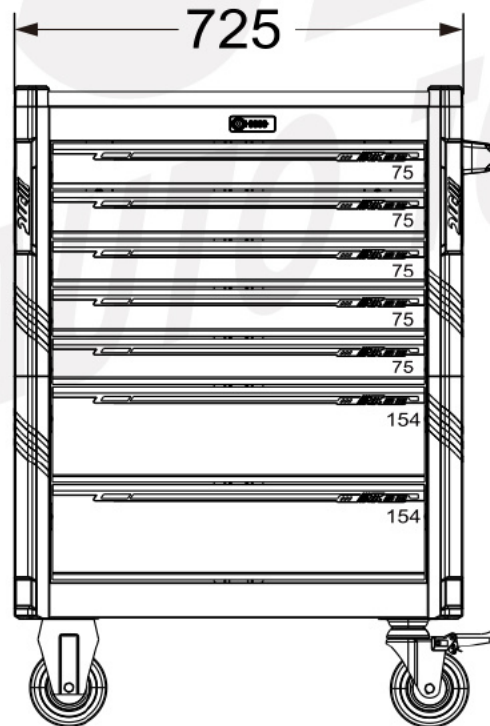
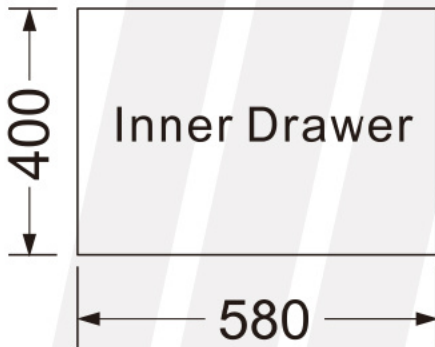
ダイヤル&キーロック



ロック付きキャスター



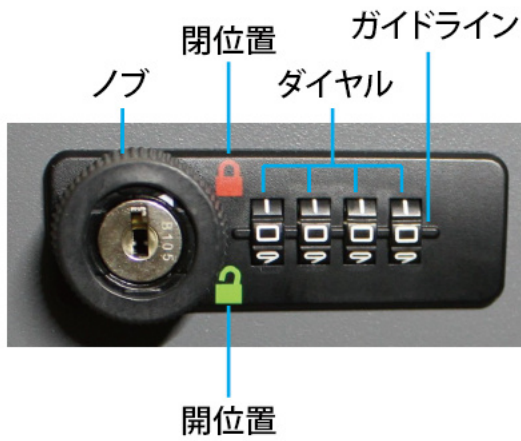
オートクローザー



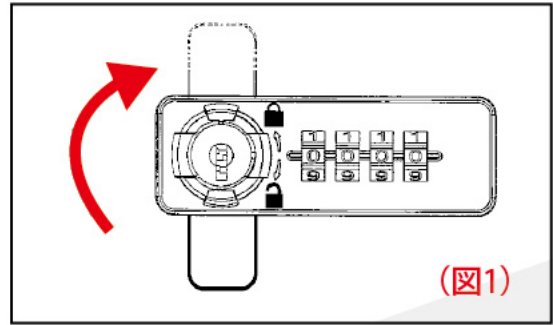
- 7段引出全段オートクローザー、ベアリング入り
- デュアルコンビネーションロック
- 角部コーナガード付き
- 4輪耐衝撃性TPR5インチキャスター(2輪ロック付き)
- サイズ:H1037xW725xD514mm
- 本体重量:72kg
- 別売オプションパーツで作業に合わせてにグレードアップできます。

## ●ロックの操作方法

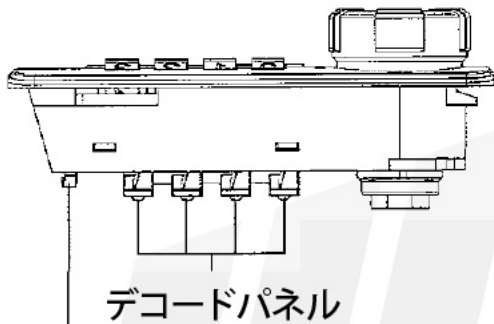
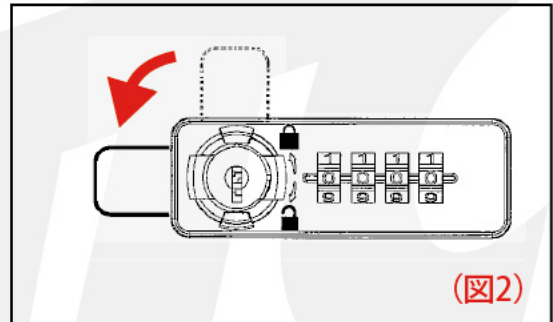
工場出荷時の暗証番号は0-0-0-0ですが、ダイヤルは他の数字で表示される場合があります。



- 開ける場合は、ダイヤルを回し、開錠の暗証番号をガイドラインに合わせ、ノブを開位置に回します。(図1)



- 施錠するには、ノブを閉位置に回します。(図2)

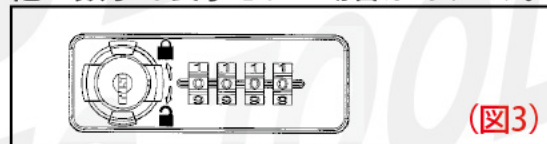


リセットレバー

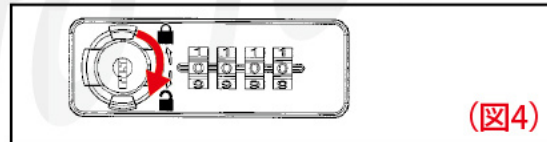
## ●暗証番号のリセット方法

工場出荷時の暗証番号は0-0-0-0ですが、ダイヤルは他の数字で表示される場合があります。

- ①ダイヤルは0-0-0-0に設定しておきます。(図3)

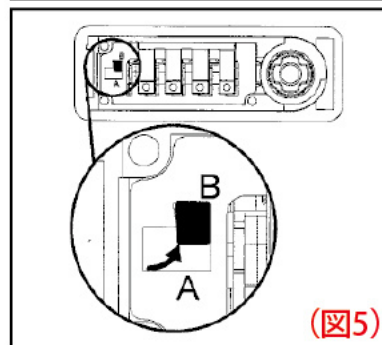


- ②ノブを開錠位置に回します。(図4)

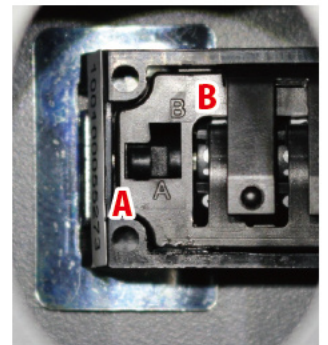
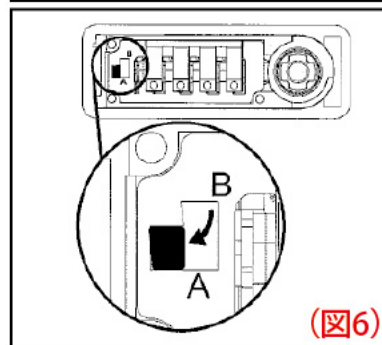


- ③工具箱内部のダイヤル&キーロック部分の背面にあるリセットレバーを【A】から【B】の位置に押します。(図5)

ここで、ご希望の暗証番号を設定します。



- ④リセットレバーを【A】の位置に戻します。(図6)  
これで新しい暗証番号で開けることができます。



工具箱内部のダイヤル&キーロック部分のリセットレバー

## ● 忘れた暗証番号を解読する方法

① マスターキーを挿入し、時計回りに回し(図1)天板を開けます。

※この時点ではキーを抜かないでください。

② マスターキーを反時計回りに戻し、マスターキーを錠前から抜きます。(図2)

③ 数字を回したい所のデコードパネルを手で押したまま、ダイヤルを回し  
デコードパネルが「カチッ」という音がするまで回します。その際、デコード  
パネルが押し下がります。(図3)

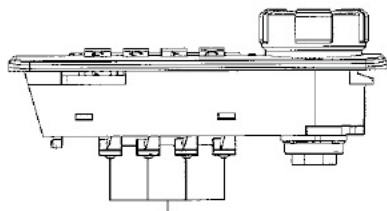
④ 全てのダイヤルで③と同じ手順を繰り返す。表示された番号が暗証番号と  
なります。



(図1)



(図2)

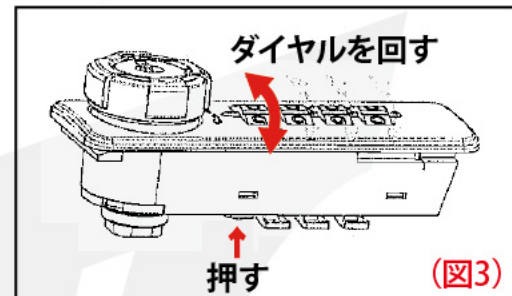


デコードパネル



デコードパネル

工具箱内部のダイヤル&  
キーロック部分



ダイヤルを回す

↑  
押す

(図3)

## ● ハンドルの取付方法



Bを差し込む箇所

① 本体側面に取付用のネジ穴(赤枠部分)があるので、Aのネジを六角レンチを用いて  
ハンドルを取り付ける。

② 取付後、Bの端面キャップ(エンドキャップ)を差込む。

## ● キャスターのロック方法

① ロック付きキャスターの(図4)の↓を踏む  
ことでロックがかかります。

② ロック解除する際は、(図5)の赤い部分を  
踏むことでロックが解除されます。



(図4)



ロック状態

(図5)

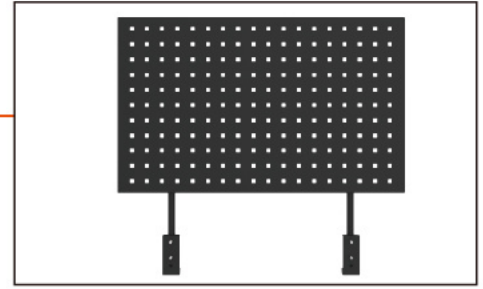
# 別売オプションパーツ オプションパーツでグレードアップ



作業台

**JTC5061**

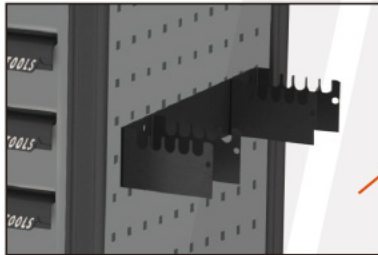
JTC7349用オプション  
サイズ:400×390×20mm  
重量:4,150g



JTC7349 用工具ボード

**JTC7369**

JTC7349用オプション  
サイズ:720×440mm



T型レンチホルダー

**JTC5638B**

サイズ:330×60×99mm  
重量:680g



作業ボード

**JTC7368**

JTC7349・JTC7361用  
オプション  
サイズ:400×300mm



サイドボックス

**JTC5063**

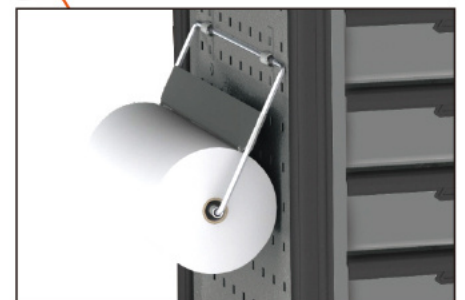
サイズ:340×200×101mm



缶ホルダー

**JTC5637B**

サイズ:340X90X90mm  
重量:1200g



ペーパーハンガー

**JTC5062**

サイズ:340×254mm  
重量:465g  
※ペーパーは、つきません。

●別売のオプションが全て付いたフルセットは  
品番: **JTC7349SET** になります。

輸入発売元

**JTC Auto Tools** 株式会社  
E" M : info@jtcautoools.co.jp  
FAX : 0834-36-0010